

## Fiche Technique

CODE	Libellé
T4	Douche

### DESIGNATION

Douchette 1Jets- Chrome/Grise/bleu  
- EPA WATERSENSE - Eco 6.8 litres/min.

### CARACTERISTIQUES

Débit (3 bars) :	6.8 litres/minute
% d'économie d'eau * :	62%
Filetage :	G1/2B
Résistance à la température :	base <44°C / maximum <95°C

### DETAILS

- Douchette 1 jets - Chrome/Grise/Bleu - Mâle 1/2"
- Chrome - Face Grise - ABS - Picots souples anticalcaires
- 1 Jets Eco - Plateau Ø 72 mm
- 6.8 litres/min. - EPA WATERSENSE - Eligible CEE / BAR-EQ 133






\* sur la base de 18 litres/min. en standard

### NORMES

ACS WATERSENSE NSF A11278/61 WRAS



### JETS

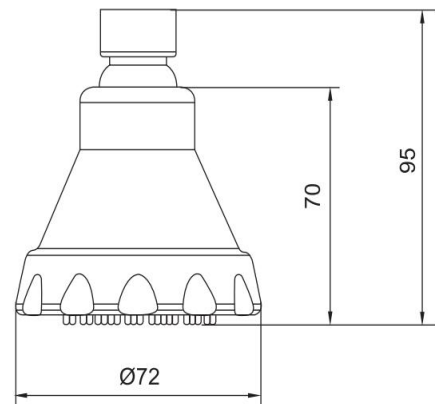
Pluie	Massage	Pluie+Massage	Moussant/Doux	Pluie+Moussant
				
<input checked="" type="checkbox"/>	<input type="checkbox"/>	<input type="checkbox"/>	<input type="checkbox"/>	<input type="checkbox"/>

### SPECIFICITES

Stop-Douche	Anticalcaire	Ajout d'Air	Pulsante	Antitorsion
				
<input type="checkbox"/>	<input checked="" type="checkbox"/>	<input type="checkbox"/>	<input type="checkbox"/>	<input type="checkbox"/>

### DIVERS

Code Douane	Série	Garantie en mois
8481.80.19	EPA WATERSENSE	72



### CONDITIONNEMENT

Dimensions Produit :	L 95x Ø 72 mm
Poids unitaire net (produit)	72,00 g
Poids brut (Sachet x 1) :	110 g

